

特征

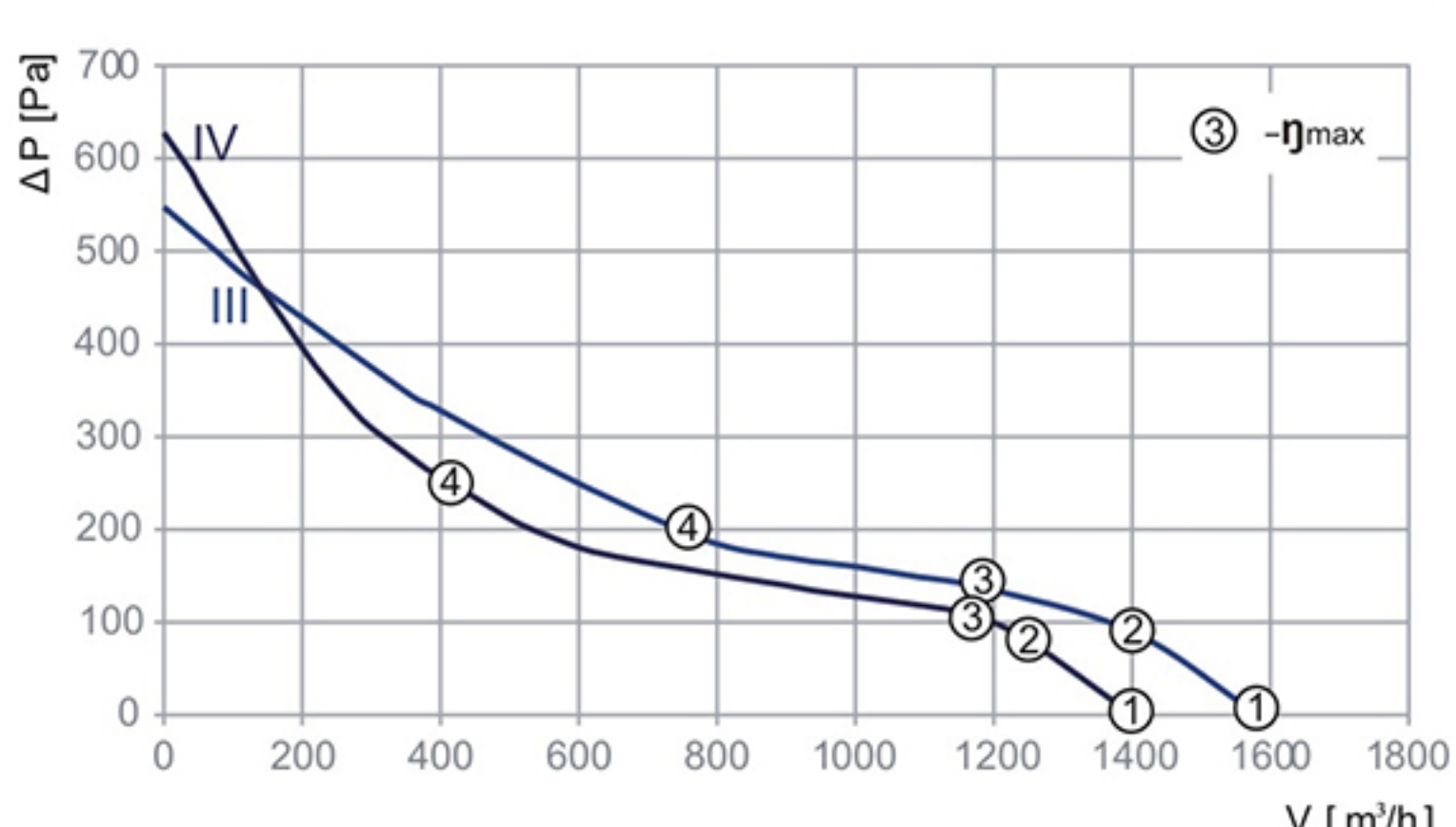
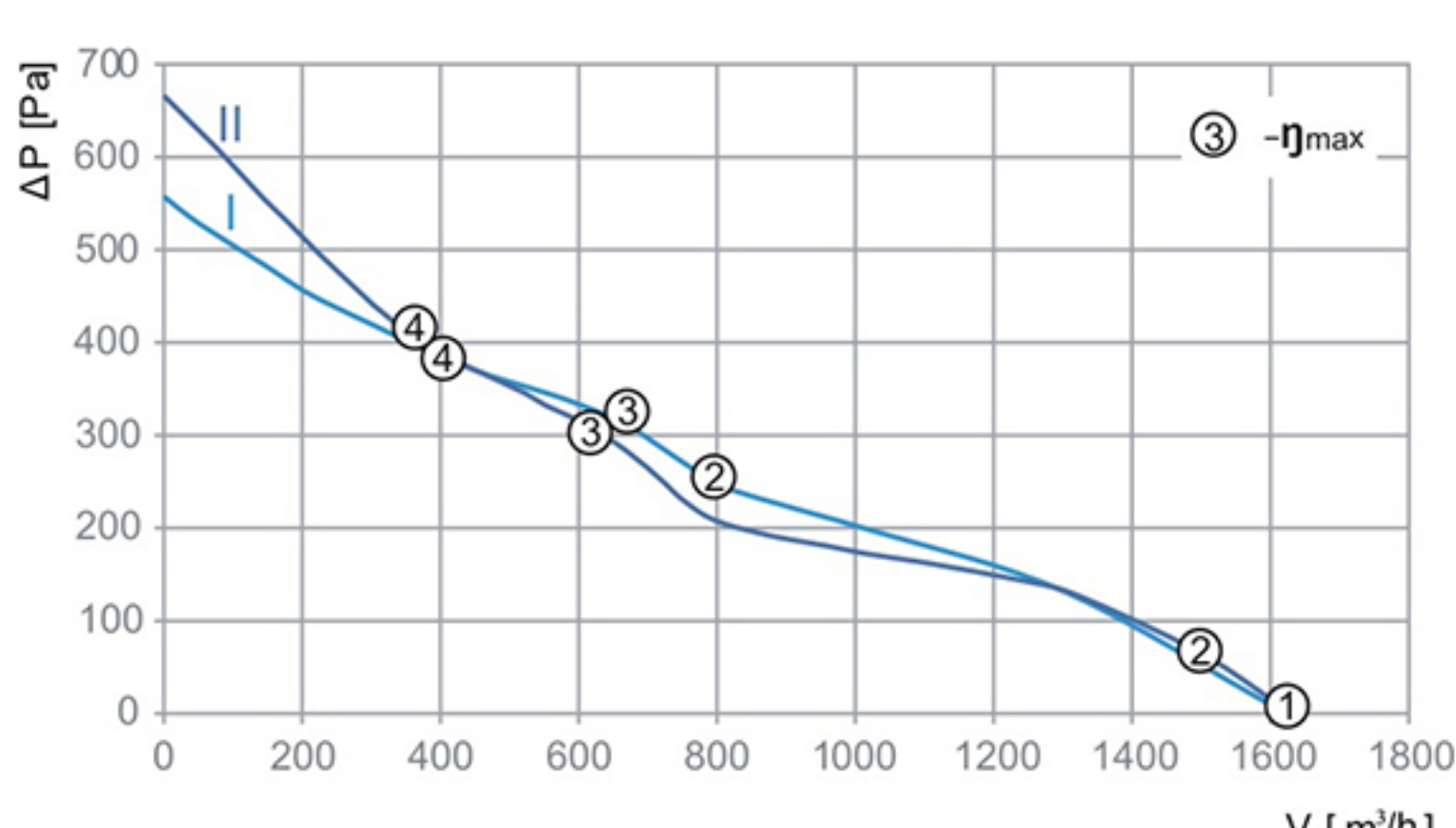
材料:	叶轮 — PA6+GF+镀锌板 导风圈 — PA6+GF 安装支架 — 钢板
旋转方向:	顺时针 (从转子方向看)
防护等级:	IP44
绝缘等级:	B
运行方式:	S1
轴承:	滚珠轴承
电机保护:	热保护器自动复位



技术参数

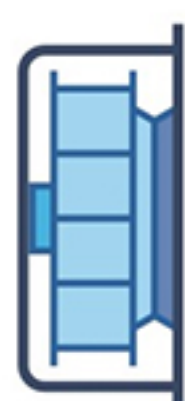
型号	性能曲线图	额定电压 [VAC]	频率 (Hz)	转速 (RPM)	最大输入功率 (W)	最大电流 (A)	噪音 [dB(A)]	工作温度 [°C]	电容/电容电压 [μF]/[VDB]
GL-B250A-2E-C01-01	I	230	50	2244	188	0.83	70	-25...+50	3,0/450
	II	230	60	1980	212	0.93	69	-25...+50	3,0/450
GL-B250A-2E-D01-01	III	230	50	2230	195	0.85	72	-25...+50	4,0/450
	IV	230	60	2170	241	1.05	70	-25...+50	4,0/450

性能曲线图

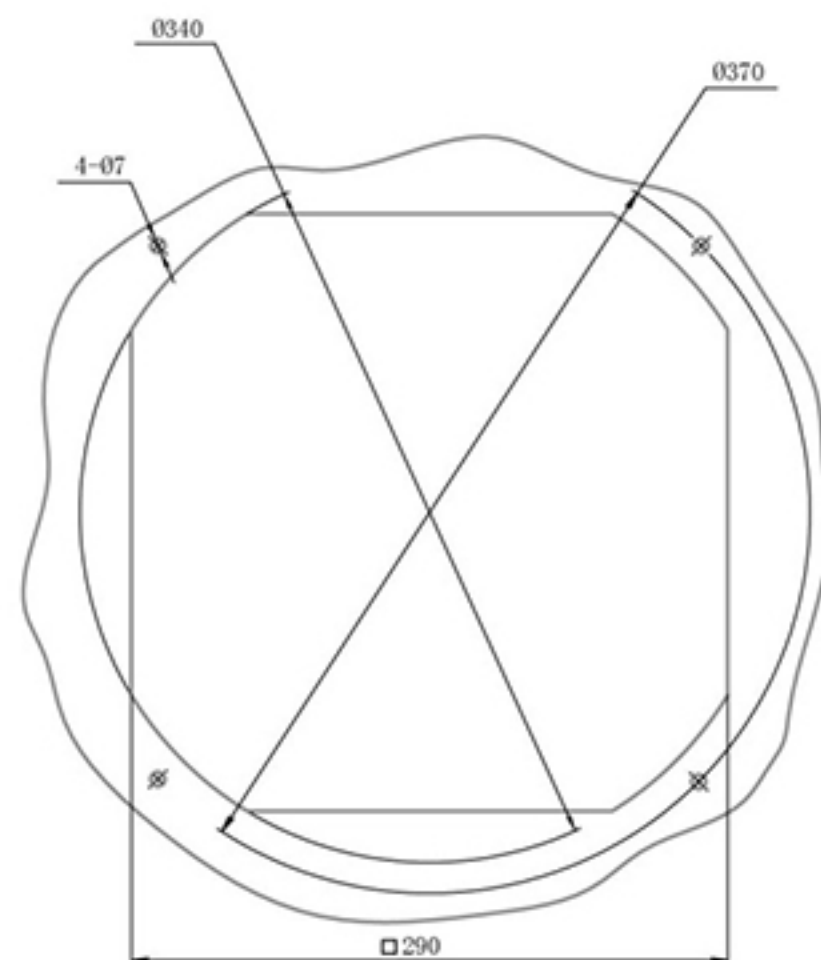
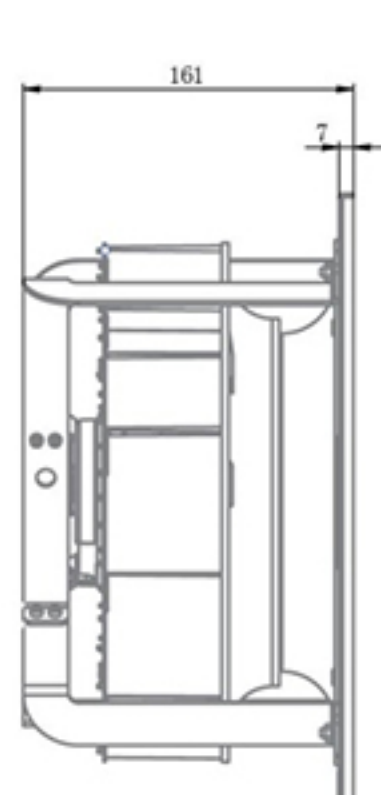
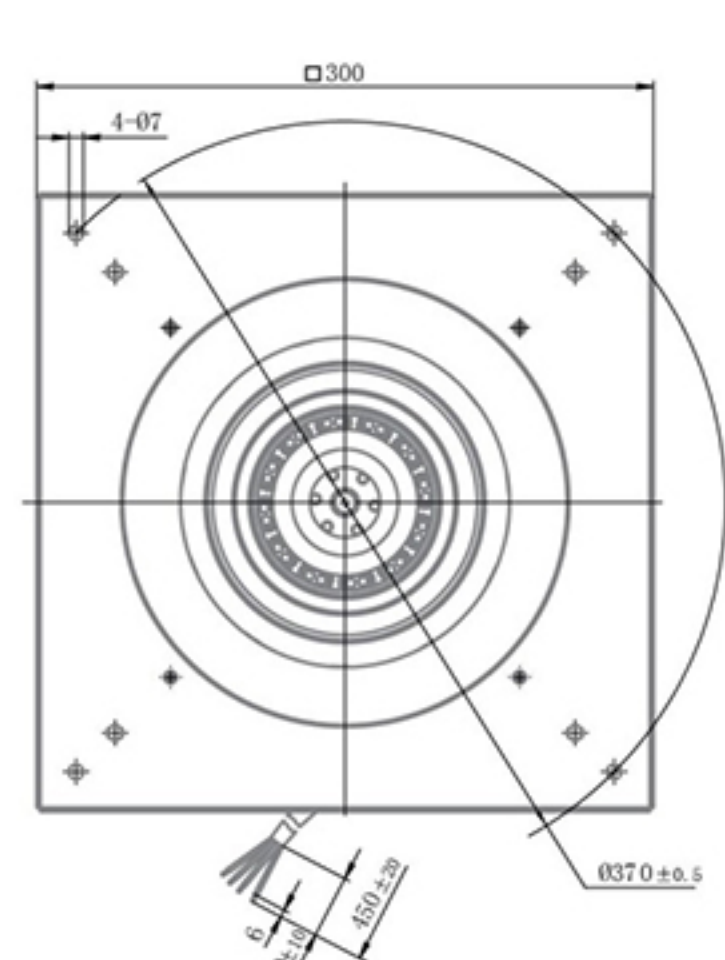


Curve	Point	n [RPM]	Pi [W]	I [A]
I	1	2450	168	0.72
	2	2360	166	0.73
	3	2244	168	0.74
	4	1940	185	0.81
II	1	2280	180	0.85
	2	2200	200	0.87
	3	1980	208	0.91
	4	1880	208	0.92
III	1	2240	165	0.72
	2	2120	194	0.85
	3	2230	183	0.8
	4	2200	167	0.73
IV	1	2570	212	0.98
	2	2400	229	1
	3	2170	233	1.02
	4	2410	223	0.97

外形尺寸



带安装支架的离心风机	重量 (kg)
GL-B250A-2E-C01-01	3.65
GL-B250A-2E-D01-01	3.95



接线方式

类型 "A"

- U1 Blue
- U2 Black
- Z1 Brown
- PE Green/Yellow

