

晶体振荡器(可编程)
输出:CMOS

SG-8002 系列

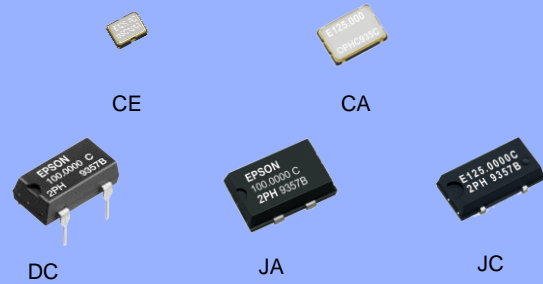
- 频率范围 : 1 MHz ~ 125 MHz
- 电源电压 : 3.0 V Typ. / 3.3 V Typ. / 5.0 V Typ.
- 功能 : 使能(OE) 或 待机(\overline{ST})

- 利用 PLL 技术实现短批量生产时间
- SG-编程器可选购



CE, CA

产品号码(请联系我们)


规格 (特征)

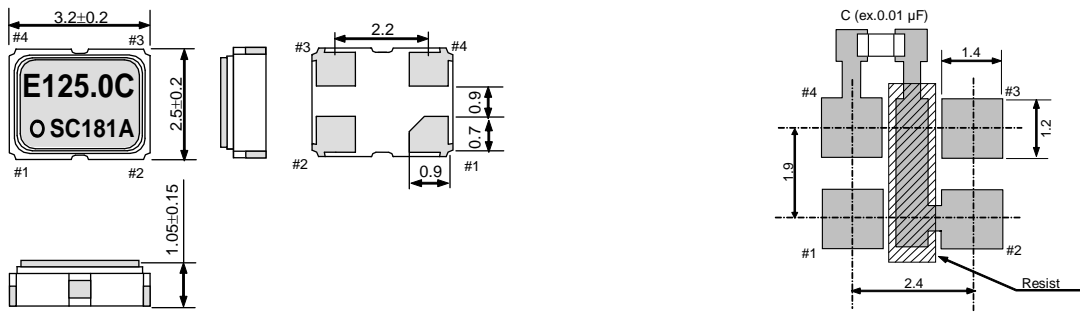
项目	符号	规格说明 *2			条件
		PT / ST	PH / SH	PC / SC	
输出频率范围	fo	1 MHz ~ 125 MHz		—	Vcc = 4.5 V ~ 5.5 V
		—	—	1 MHz ~ 125 MHz	Vcc = 3.0 V ~ 3.6 V
		—	—	1 MHz ~ 66.7 MHz	Vcc = 2.7 V ~ 3.6 V
电源电压	Vcc	4.5 V ~ 5.5 V			
储存温度	T_stg	-55 °C ~ +125 °C (SG-8002CA / JA / DC)			裸存
		-55 °C ~ +100 °C (SG-8002JC)			
		-40 °C ~ +125 °C (SG-8002CE)			
工作温度*1	T_use	-20 °C ~ +70 °C / -40 °C ~ +85 °C			
频率稳定度	f_tol	B: $\pm 50 \times 10^{-6}$, C: $\pm 100 \times 10^{-6}$		-20 °C ~ +70 °C	
		M: $\pm 100 \times 10^{-6}$	M: $\pm 100 \times 10^{-6}$	-40 °C ~ +85 °C (除了 SG-8002JC) *3	
功耗	Icc	40 mA Max. (SG-8002CE)		28 mA Max.	无负载条件, 最大输出频率
		45 mA Max. (SG-8002CA / JC / JA / DC)			
输出禁用电流	I_dis	30 mA Max.		16 mA Max.	OE=GND (PT,PH,PC)
待机电流	I_std	50 μ A Max.			\overline{ST} =GND (ST,SH,SC)
占空比*1	SYM	40 % ~ 60 %	—		TTL load: 1.4 V 极, 最大负载条件
		45 % ~ 55 %	—		
		—	40 % ~ 60 %		CMOS 负载: 50 % Vcc 极, 最大负载条件
		—	45 % ~ 55 %		
输出电压	V _{OH}	Vcc - 0.4 V Min.			I _{OH} =-16 mA (PT,ST,PH,SH), -8 mA (PC,SC)
	V _{OL}	0.4 V Max.			I _{OL} =16 mA (PT,ST,PH,SH), 8 mA (PC,SC)
输出负载条件 (TTL) *1	L_TTL	5 TTL Max.	—		最大输出频率, 最大电源电压 (SG-8002CE / CA / JA / DC)
		5 TTL Max.	—		
输出负载条件 (CMOS) *1	L_CMOS	15 pF Max.			最大输出频率, 最大电源电压 (SG-8002CE / JC)
		15 pF Max.	25 pF Max	15 pF Max.	
		V _{IH}	2.0 V Min.		70 % VCC Min.
V _{IL}	0.8 V Max.		20 % VCC Max.		
上升/下降时间 *1	tr/ tr	4 ns Max.	—		TTL 负载: 0.4 V ~ 2.4 V 极
		—	3 ns Max.		CMOS 负载: 20 % Vcc ~ 80 % Vcc 极
振荡器启动时间	t_str	10 ms Max.			在电源电压最低时, 所需时间为 0 秒
频率老化	f_aging	$\pm 5 \times 10^{-6}$ / year Max.			+25 °C, Vcc=5.0 V / 3.3 V (PC,SC) 第一年

*1 工作温度、可用频率、占空比、与输出负载条件与上升/下降时间, 请参阅“SG-8002 系列规格”章节内容

*2 PLL-PLL 连接 & 抖动规格说明, 请参阅“抖动规格 与 特征图表”章节内容

*3 对于“M”公差, 请参阅“SG-8002 系列规格 频率范围表”章节内容。请利用频率检验程序进行检验

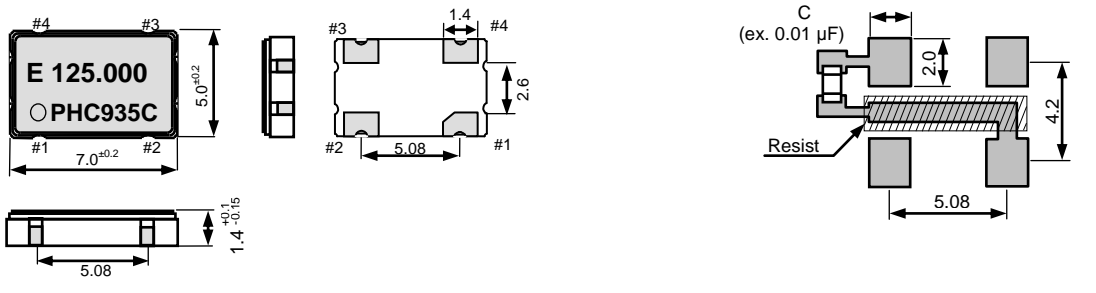
SG-8002CE Ceramic SON 4pin 3.2x2.5x1.05 mm



Top view dimensions: 3.2±0.2 (width), 2.5±0.2 (height), 0.9 (pin offset), 2.2 (pin spacing), 0.7 (pin width), 0.9 (pin length).
 Side view dimensions: 1.05±0.15 (thickness).
 Cross-section shows a central ceramic core with a resist layer and a capacitor C (ex. 0.01 μF) on top. Pin #1 is 0.9 mm from the center, and pin #2 is 0.7 mm from the center. The total width is 2.4 mm.

Pb Free
RoHS Compliant

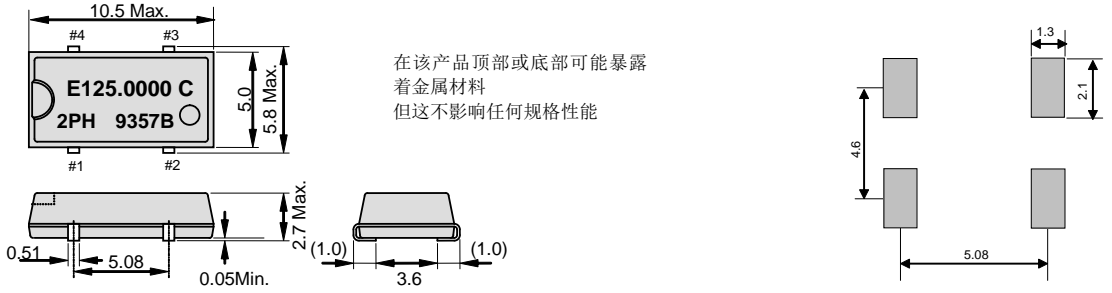
SG-8002CA Ceramic SON 4pin 7.0x5.0x1.4 mm



Top view dimensions: 7.0±0.2 (width), 5.0±0.2 (height), 2.6 (pin offset), 1.4 (pin spacing), 5.08 (pin length).
 Side view dimensions: 1.4±0.15 (thickness), 5.08 (width).
 Cross-section shows a central ceramic core with a resist layer and a capacitor C (ex. 0.01 μF) on top. Pin #1 is 5.08 mm from the center, and pin #2 is 2.0 mm from the center. The total width is 5.08 mm.

Pb Free
RoHS Compliant

SG-8002JC SOJ 4pin 10.5x5.8x2.7 mm Package and pin compatible with SG-636.



Top view dimensions: 10.5 Max. (width), 5.8 Max. (height), 5.0 (width), 5.8 Max. (height), 0.51 (pin offset), 5.08 (pin length), 0.05 Min. (gap), 2.7 Max. (height), 3.6 (width), 1.0 (pin length).
 Side view dimensions: 2.7 Max. (height), 1.0 (pin length), 3.6 (width).
 Cross-section shows a central ceramic core with a resist layer and a capacitor C (ex. 0.01 μF) on top. Pin #1 is 4.6 mm from the center, and pin #2 is 2.1 mm from the center. The total width is 5.08 mm.

在该产品顶部或底部可能暴露着金属材料，但这不影响任何规格性能

RoHS Compliant

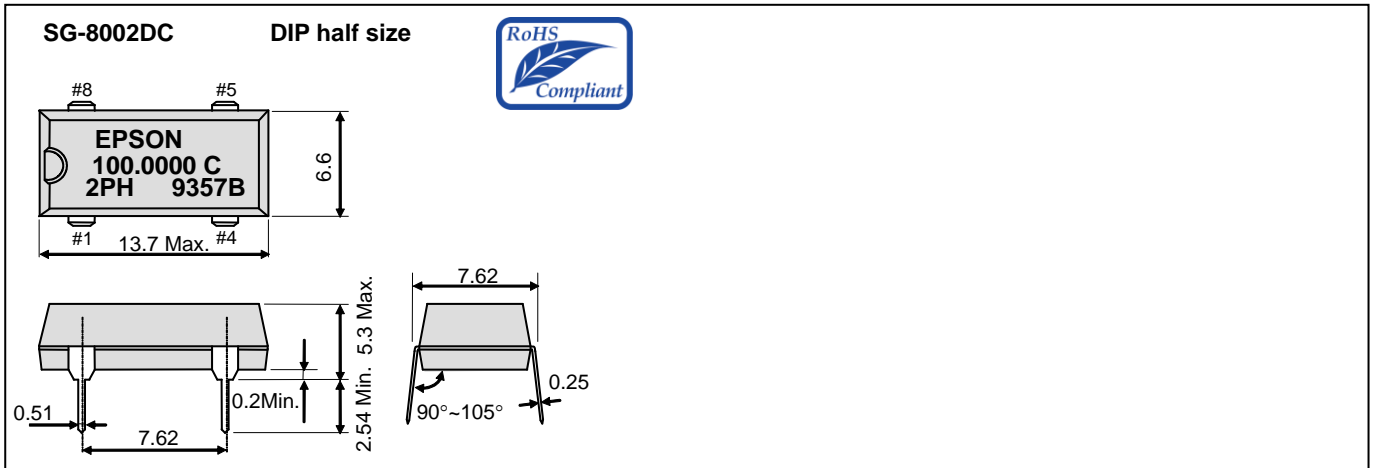
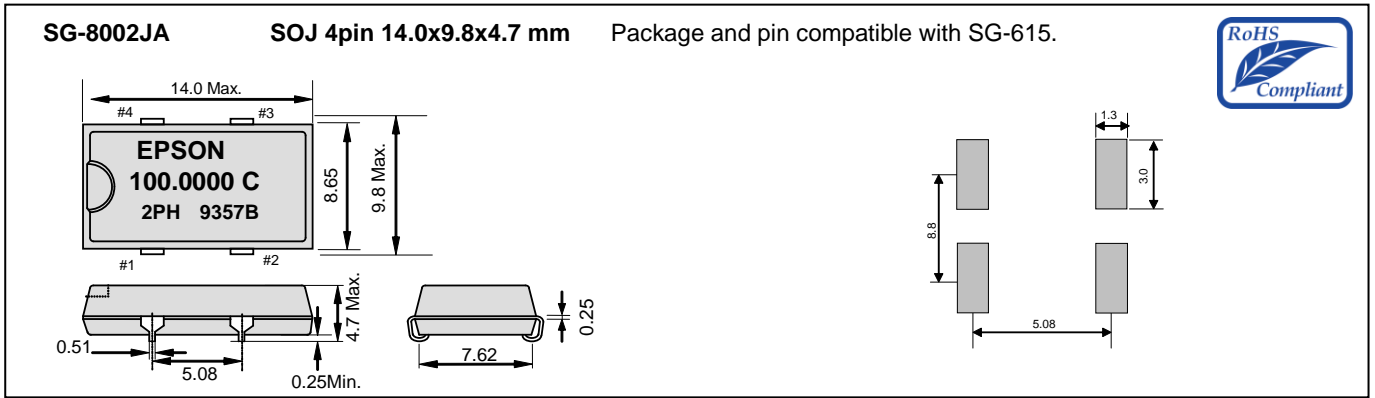
说明.

- OE 引脚 (PT, PH, PC)
- OE 引脚 = “H” 或 “打开” : 指定的频率输出
- OE 引脚 = “L” : 输出为高阻抗
- \overline{ST} 引脚 (ST, SH, SC)
- \overline{ST} 引脚 = “H” 或 “打开” : 指定的频率输出
- \overline{ST} 引脚 = “L” : 输出为弱下拉, 振荡停止

引脚图

引脚	连接
1	OE 或 \overline{ST}
2	GND
3	OUT
4	Vcc

为了维持稳定运行, 在接近晶体产品的电源输入端处 (在 Vcc-GND 之间) 添加一个 0.01~0.1μF 的去耦电容



说明.

- OE 引脚 (PT, PH, PC)
- OE 引脚 = “H” 或 “打开”: 指定的频率输出
- OE 引脚 = “L”: 输出为高阻抗
- \overline{ST} 引脚 (ST, SH, SC)
- \overline{ST} 引脚 = “H” 或 “打开”: 指定的频率输出
- \overline{ST} 引脚 = “L”: 输出为弱下拉, 振荡停止

引脚图

引脚	连接
1	OE 或 \overline{ST}
2	GND
3	OUT
4	Vcc

引脚图: SG-8002DC

引脚	连接
1	OE 或 \overline{ST}
4	GND
5	OUT
8	Vcc

为了维持稳定运行, 在接近晶体产品的电源输入端处 (在Vcc-GND之间) 添加一个0.01~0.1uF的去耦电容

产品号码

(请联系我们)

SG-8002CE: Q3321CExxxxx00
 SG-8002CA: Q3309CAx0xxxx00
 SG-8002JA: Q3306JAx2xxxx00

SG-8002JC: Q3307JCx2xxxx00
 SG-8002DC: Q3204DCx2xxxx00

SG-8002 系列规格

型号		电源电压	工作温度	输出负载条件	占空比	输出上升时间 输出下降时间
SG-8002CE	PT/ST	4.5 V ~ 5.5 V	-20 °C ~ +70 °C	5TTL+15pF	40 % ~ 60 % (1.4 V, L_TTL=5 TTL+15 pF, f0≤125 MHz)	2.0 ns Max. (0.8 V ~ 2.0 V, L_TTL=Max.) 4.0 ns Max. (0.4 V ~ 2.4 V, L_TTL=Max.)
			-40 °C ~ +85 °C		45 % ~ 55 % (1.4 V, L_TTL=5 TTL+15 pF, f0≤66.7 MHz)	
	PH/SH	-20 °C ~ +70 °C	15 pF (f0≤125 MHz)	40 % ~ 60 % (50 % VCC, L_CMOS=15 pF, f0≤125 MHz)	3.0 ns Max. (20 % VCC ~ 80 % VCC, L_CMOS=Max.)	
			25 pF (f0≤100 MHz)	45 % ~ 55 % (50 % VCC, L_CMOS=25 pF, f0≤66.7 MHz)		
	PC/SC	-40 °C ~ +85 °C	25 pF (f0≤27 MHz)	45 % ~ 55 % (50 % VCC, L_CMOS=25 pF, f0≤27.0 MHz)	3.0 ns Max. (20 % VCC ~ 80 % VCC, L_CMOS=Max.)	
			15 pF	40 % ~ 60 % (50 % VCC, L_CMOS=15 pF, f0≤125 MHz) 45 % ~ 55 % (50 % VCC, L_CMOS=15 pF, f0≤40 MHz)		
SG-8002CA SG-8002JA SG-8002DC	PT/ST	4.5 V ~ 5.5 V	-20 °C ~ +70 °C	5TTL+15pF (f0≤125 MHz)	40 % ~ 60 % (1.4 V, L_TTL=5 TTL+15 pF, f0≤125 MHz)	2.0 ns Max. (0.8 V ~ 2.0 V, L_CMOS or L_TTL=Max.) 4.0 ns Max. (0.4 V ~ 2.4 V, L_CMOS or L_TTL=Max.)
			-40 °C ~ +85 °C	25 pF (f0≤66.7 MHz)	45 % ~ 55 % (1.4 V, L_CMOS=25 pF, f0≤66.7 MHz)	
			5 TTL+15 pF (f0≤40 MHz)	40 % ~ 60 % (1.4 V, L_CMOS=15 pF, f0≤55.0 MHz)		
			15 pF (f0≤55 MHz)	45 % ~ 55 % (1.4 V, L_TTL=5 TTL+15 pF, f0≤40.0 MHz)		
	PH/SH	-20 °C ~ +70 °C	25 pF (f0≤125 MHz)	40 % ~ 60 % (50 % VCC, L_CMOS=25 pF, f0≤125 MHz)	3.0 ns Max. (20 % VCC ~ 80 % VCC, L_CMOS≤25pF) 4.0 ns Max. (20 % VCC ~ 80 % VCC, L_CMOS=Max.)	
			50 pF (f0≤66.7 MHz)	45 % ~ 55 % (50 % VCC, L_CMOS=50 pF, f0≤66.7 MHz)		
			15 pF (f0≤55 MHz)	40 % ~ 60 % (50 % VCC, L_CMOS=15 pF, f0≤55.0 MHz)		
			25 pF (f0≤40 MHz)	45 % ~ 55 % (50 % VCC, L_CMOS=25 pF, f0≤40.0 MHz)		
	PC/SC	-40 °C ~ +85 °C	15 pF	40 % ~ 60 % (50 % VCC, L_CMOS=15 pF, f0≤125 MHz)	3.0 ns Max. (20 % VCC ~ 80 % VCC, L_CMOS≤15pF) 4.0 ns Max. (20 % VCC ~ 80 % VCC, L_CMOS=Max.)	
			30 pF (f0≤40 MHz)	45 % ~ 55 % (50 % VCC, L_CMOS=30 pF, f0≤40 MHz)		
			15 pF	40 % ~ 60 % (50 % VCC, L_CMOS=15 pF, f0≤66.7 MHz)		
			15 pF	40 % ~ 60 % (50 % VCC, L_CMOS=15 pF, f0≤66.7 MHz)		
SG-8002JC	PT/ST	4.5 V ~ 5.5 V	-20 °C ~ +70 °C	5TTL+15 pF (f0≤90 MHz)	40 % ~ 60 % (1.4 V, L_CMOS=15 pF, f0≤125 MHz)	2.0 ns Max. (0.8 V ~ 2.0 V, L_CMOS or L_TTL=Max.) 4.0 ns Max. (0.4 V ~ 2.4 V, L_CMOS or L_TTL=Max.)
			15 pF (f0≤125 MHz)	↑ (1.4 V, L_TTL=5 TTL+15 pF, f0≤90.0 MHz)		
			25 pF (f0≤66.7 MHz)	↑ (1.4 V, L_CMOS=25 pF, f0≤66.7 MHz)		
			45 % ~ 55 % (1.4 V, L_TTL=5 TTL+15 pF, f0≤66.7 MHz)	45 % ~ 55 % (1.4 V, L_TTL=5 TTL+15 pF, f0≤66.7 MHz)		
	PH/SH	-20 °C ~ +70 °C	15 pF (f0≤125 MHz)	40 % ~ 60 % (50 % VCC, L_CMOS=15 pF, f0≤125 MHz)	3.0 ns Max. (20 % VCC ~ 80 % VCC, L_CMOS≤25pF) 4.0 ns Max. (20 % VCC ~ 80 % VCC, L_CMOS=Max.)	
			25 pF (f0≤90 MHz)	↑ (50 % VCC, L_CMOS=25 pF, f0≤90 MHz)		
			50 pF (f0≤66.7 MHz)	↑ (50 % VCC, L_CMOS=50 pF, f0≤50 MHz)		
			45 % ~ 55 % (50 % VCC, L_CMOS=25 pF, f0≤66.7 MHz)	45 % ~ 55 % (50 % VCC, L_CMOS=25 pF, f0≤66.7 MHz)		
	PC/SC	-20 °C ~ +70 °C	15 pF	40 % ~ 60 % (50 % VCC, L_CMOS=15 pF, f0≤125 MHz)	3.0 ns Max. (20 % VCC ~ 80 % VCC, L_CMOS≤15pF) 4.0 ns Max. (20 % VCC ~ 80 % VCC, L_CMOS=Max.)	
			30 pF (f0≤40 MHz)	45 % ~ 55 % (50 % VCC, L_CMOS=30 pF, f0≤40 MHz)		
			15 pF	40 % ~ 60 % (50 % VCC, L_CMOS=15 pF, f0≤66.7 MHz)		
			15 pF	40 % ~ 60 % (50 % VCC, L_CMOS=15 pF, f0≤66.7 MHz)		

 产品名称
(标准显示)

SG-8002 CE 125.000000MHz S C C

① ② ③ ④⑤⑥

①型号 ②包装类型

③频率 ④功能(P: 使能, S: 待机)

⑤电源电压 ⑥频率稳定度/工作温度

*如下表所示(频率范围表)

⑤电源电压	
T,H	5.0 V Typ.
C	3.0 / 3.3 V Typ.

⑥频率稳定度/工作温度	
B	±50 × 10 ⁻⁶ / -20 ~ +70°C
C	±100 × 10 ⁻⁶ / -20 ~ +70°C
M	±100 × 10 ⁻⁶ / -40 ~ +85°C

▶ 频率范围表

型号(①, ②)	功能, 电源电压(④, ⑤)	电源电压(⑤)	频率(③)	频率稳定度/工作温度(⑥)
SG-8002CE	PT/ ST PH/ SH	4.5 V ~ 5.5 V	1.0 MHz ~ 125 MHz	B,C
			1.0 MHz ~ 27 MHz	M
	PC/SC	3.0 V ~ 3.6 V	1.0 MHz ~ 125 MHz	B,C,M
SG-8002CA SG-8002JA SG-8002DC	PT/ ST PH/ SH	4.5 V ~ 5.5 V	1.0 MHz ~ 125 MHz	B,C
			1.0 MHz ~ 55 MHz	M
	PC/ SC	3.0 V ~ 3.6 V	1.0 MHz ~ 125 MHz	B,C,M
SG-8002JC	PT/ ST PH/ SH	4.5 V ~ 5.5 V	1.0 MHz ~ 125 MHz	B,C
			1.0 MHz ~ 125 MHz	B,C
	PC/ SC	3.0 V ~ 3.6 V	1.0 MHz ~ 125 MHz	B,C
		2.7 V ~ 3.6 V	1.0 MHz ~ 66.7 MHz	B,C

SG-8002 系列 抖动规格 与 特征图表

■PLL-PLL 连接

因为我们使用的是一种 PLL 技术，当连接 SG-8002 到另一个 PLL 振荡器时，抖动值可能增加。
 根据我们的经验，不建议在诸如电信载波用途、模拟视频时钟用途等应用中使用这些产品。事先检查是否适用于上述应用（抖动规格的最大值是 250 ps/CL=15 pF）。

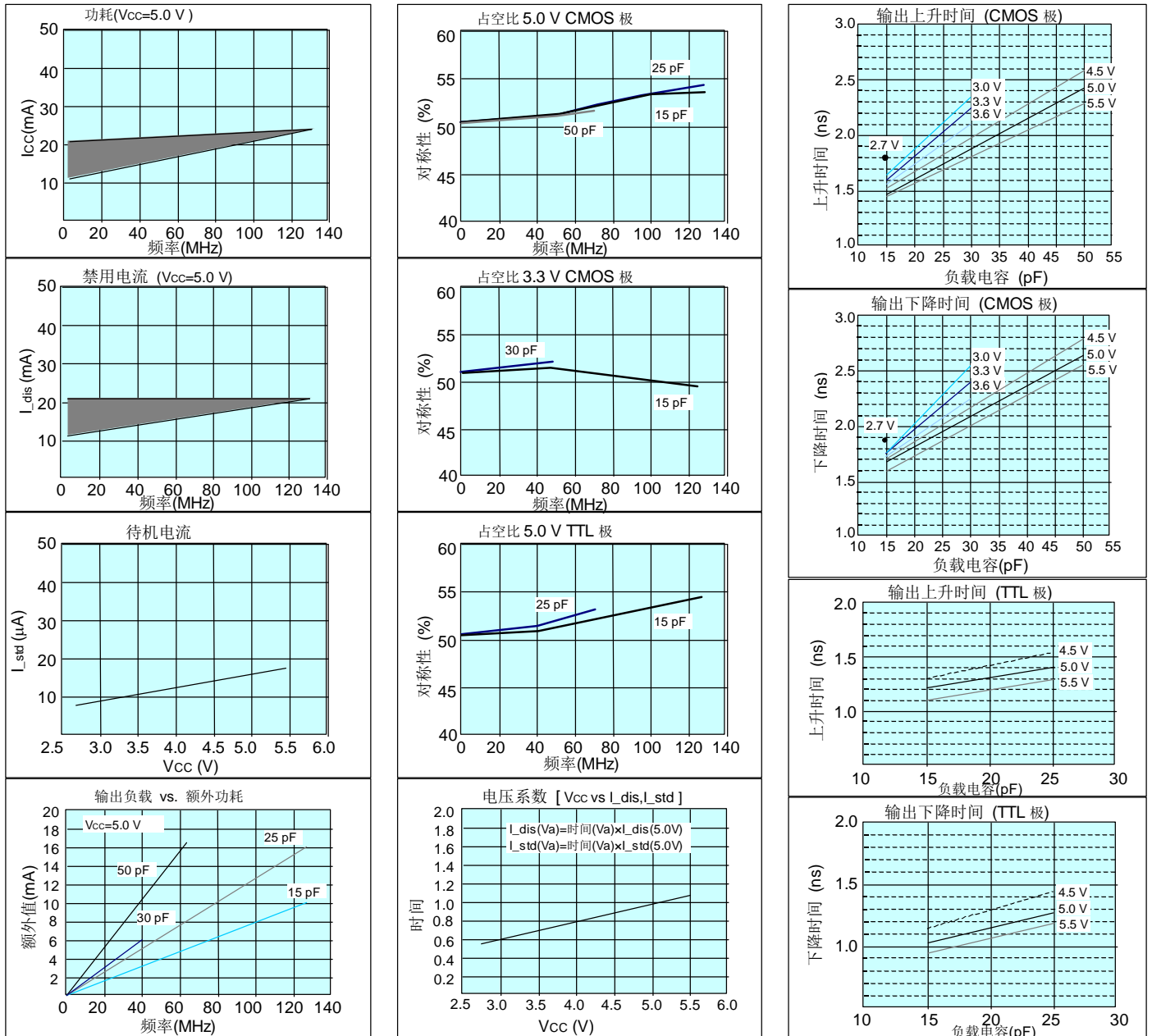
抖动规格

型号	电源电压	抖动项目	规格说明	条件
PT / PH ST / SH	5.0 V ±0.5 V	Cycle to cycle	150 ps Max.	33 MHz ≤ f ₀ ≤ 125 MHz, L_CMOS=15 pF
			200 ps Max.	1.0 MHz ≤ f ₀ < 33 MHz, L_CMOS=15 pF
		Peak to peak	200 ps Max.	33 MHz ≤ f ₀ ≤ 125 MHz, L_CMOS=15 pF
			250 ps Max.	1.0 MHz ≤ f ₀ < 33 MHz, L_CMOS=15 pF
SC / PC	3.3 V ±0.3 V	Cycle to cycle	200 ps Max.	1.0 MHz ≤ f ₀ ≤ 125 MHz, L_CMOS=15 pF
		Peak to peak	250 ps Max.	1.0 MHz ≤ f ₀ ≤ 125 MHz, L_CMOS=15 pF

■电源线路噪音管理的说明

不建议在电源线路上插入滤波器或其它设备来作为 EMI 降噪的防护措施。
 这种设备插入法可能导致电源线路上出现高阻抗，而且它影响着振荡器稳定性。
 当需要这种措施的时候，请检查回路中的线路和设备特性，并确认不会影响到振荡器。
 电源的启动时间 (0 % V_{cc} 至 90 % V_{cc}) 应该大于 150 μs。

■SG-8002 系列特征图表



推进环境管理体系 符合国际标准

在环境管理体系的运行方面，使用 ISO14001 国际环境标准，通过“计划-实施-检查-验证（PDCA）”的循环来实现持续改进。公司位于日本和海外的主要制造基地已取得了 ISO14001 资格认证。





ISO 14000 是国际标准化组织于 1996 年在全球化变暖、臭氧层破坏、以及全球毁林等环境问题日益严重的背景下提出的环境管理国际标准。

追求高品质

Seiko Epson 为了向顾客提供高品质、卓越信赖性的产品、服务，迅速着手通过 ISO 9000 系列资格认证的工作，其日本和海外工厂也在通过 ISO 9001 认证。同时，也在通过大型汽车制造厂商要求规格的 ISO/TS 16949 认证。

ISO/TS16949 是一项国际标准，是在 ISO9001 的基础上增加了对汽车工业的特殊要求部分。

关于在目录内使用的记号

	●无铅。
	●符合欧盟 RoHS 指令。 欧盟 RoHS 指令免检的含铅产品。 （密封玻璃、高温熔化性焊料或其他材料中包含铅。）
	●为汽车方面的应用，如汽车多媒体、车身电子、遥控无钥门锁等。
	●为汽车行驶安全方面的应用（引擎控制单元、气囊、电子稳定程序控制系统）。

注意事项

- 本材料如有变更，恕不另行通知。量产设计时请确认最新信息。
- 未经 Seiko Epson 公司书面授权，禁止以任何形式或任何方式复制或者发布本材料中任何部分的信息内容。
- 本材料中的书面信息、应用电路、编程、使用等内容仅供参考。Seiko Epson 公司对第三方专利或版权的侵权行为不负有任何责任。本材料未对任何专利或知识产权的许可权进行授权。
- 本材料中规格表中的数值大小通过数值线上的大小关系表示。
- 当出口此材料中描述的产品或技术时，你应该遵守相应的出口管制法律和法规，并按照这些法律和法规的要求执行。
请不要将产品（以及任何情况下提供任何的技术信息）用于开发或制造大规模杀伤性武器或其他军事用途。还要求，不要将产品提供给任何将产品用于此类违禁用途的第三方。
- 此类产品是基于在一般电子机械内使用而设计开发的，如将产品应用于需要极高可靠性的特定用途，必须实现得到弊公司的事前许可。若无许可弊公司将不负任何责任。
 - 1.太空设备（人造卫星、火箭等）
 - 2.运输车辆机器控制装置（汽车、飞机、火车、船舶等）
 - 3.用于维持生命的医疗器械
 - 4.海底中转设备
 - 5.发电站控制机器
 - 6.防灾防盗装置
 - 7.交通设备
 - 8.其他，用于与 1~7 具有同等可靠性的用途。

本材料中记载的品牌名称或产品名称是其所有人的商标或注册商标。