

# San Ace 225W

## 9B1W2TSタイプ

### ブラケット付き防水遠心ファン

#### ■ 特長

##### 遠心ファンの特性を最大限に発揮

遠心ファンの特性を発揮するには、ファンにインレットノズルを正確に取り付ける必要があります。ブラケット付き遠心ファンでは、ファン、インレットノズル、取付用ケースが一体となっているため、取付精度によるファンの性能の低下やばらつきがなくなり、ファンの特性を最大限に発揮できます。

##### 取付作業が簡単

遠心ファン、インレットノズル、取付用ケースがあらかじめ組み立てられているので、取付作業が簡単です。

##### 防水、防塵

保護等級IP56の防水、防塵性能。\* 厳しい環境でも安定した動作を保ちます。

\* 保護等級 (IPコード) は、IEC (国際電気標準会議) 60529 で規定されています。  
IP56:  
・所定の動作及び安全性を阻害する量の塵埃の侵入があってはならない  
・暴噴流 (powerful jet) に対する保護



**270×119 mm厚**

#### ■ 仕様

下記の型番は、**PWMコントロール・パルスセンサ付**です。

型番	定格電圧 [V]	使用電圧範囲 [V]	PWMデューティサイクル*[%]	定格電流 [A]	定格入力 [W]	定格回転速度 [min <sup>-1</sup> ]	最大風量 [m <sup>3</sup> /min] [CFM]	最大静圧 [Pa] [inchH <sub>2</sub> O]	音圧レベル [dB(A)]	使用温度範囲 [°C]	期待寿命 [h]
9B1W2TS48P0S001	48	36~72	100	2.45	117.6	3000	23.5 830	635 2.55	72.0	-25~+70	40000/60°C (70000/40°C)
			15	0.24	11.5	1000	7.83 276	70.6 0.28	52.5		

\* 入力PWM周波数: 25 kHz, PWMデューティサイクル0%の記載がない型番に限り0%時の回転速度は0 min<sup>-1</sup>  
定格電圧における最大入力は220 W

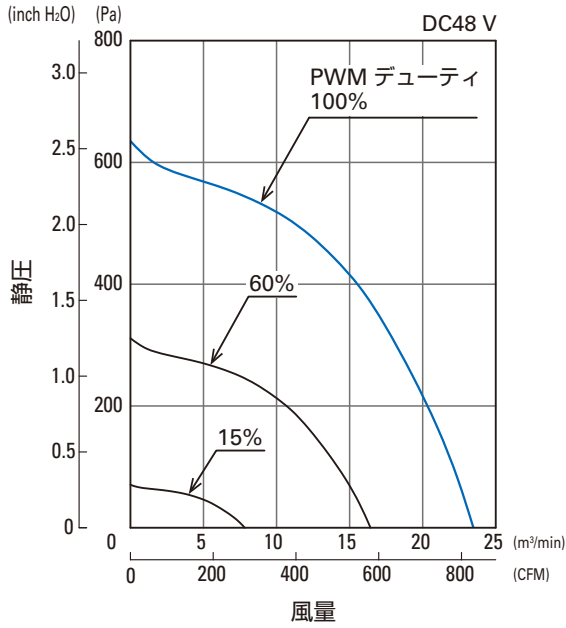
・オプションでセンサ仕様が選択できます ⇒ **センサなし** **ロックセンサ**

#### ■ 共通仕様

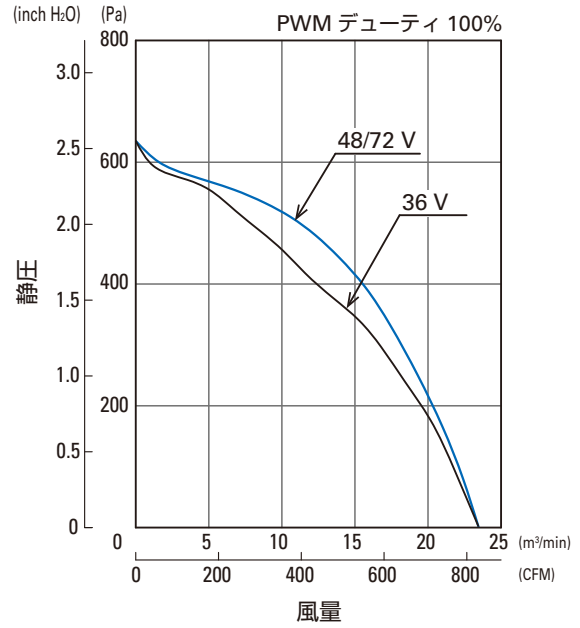
- 材 質 …………… モーターケース: アルミニウム (黒塗装), 羽根: 樹脂 (難燃グレード UL 94V-0)  
ブラケット: アルミニウム (黒塗装), 樹脂 (難燃グレード UL94V-0)
- 期 待 寿 命 …………… 仕様表参照 (屋内環境 L10: 残存率90%, 60°C, 定格電圧, 連続運転, フリーエア状態)  
周囲温度40°Cの場合の期待寿命は参考です。
- モーター保護機能 …………… 拘束時焼損保護機能, 電源リード線逆接続保護機能
- 絶 縁 耐 圧 …………… AC50/60 Hz, 500 V, 1分間 (リード線導体部・ブラケット間)
- 絶 縁 抵 抗 …………… DC500 Vメガーにて10 MΩ以上 (リード線導体部・ブラケット間)
- 音 圧 レ ベ ル …………… ファン吸込側1 mにおける値
- 保 存 温 度 範 囲 …………… -30~+70°C (結露なきこと)
- ファン電源リード線 …………… ⊕赤色 ⊖黒色 **センサ** 黄色 **コントロール** 茶色
- 質 量 …………… 2200 g
- 保 護 等 級 …………… IP56

## ■ 風量・静圧特性例

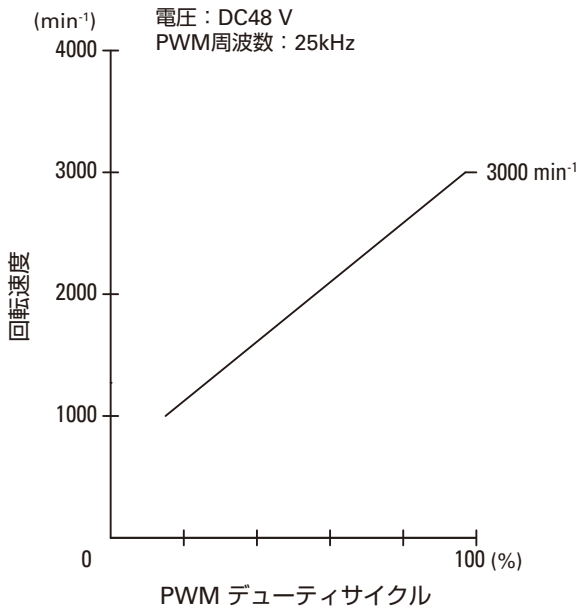
### ・ PWMデューティサイクル



### ・ 使用電圧範囲

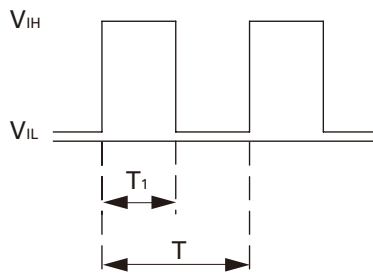


## ■ PWMデューティ 回転速度特性例



■ PWM入力信号

入力信号波形



$V_{IH} = 4.75 \text{ V} \sim 5.25 \text{ V}$

$V_{IL} = 0 \text{ V} \sim 0.4 \text{ V}$

PWMデューティサイクル (%) =  $\frac{T_1}{T} \times 100$

PWM周波数 25 (kHz) =  $\frac{1}{T}$

ソース電流 = 1 mA以下 (コントロール電圧0V時)

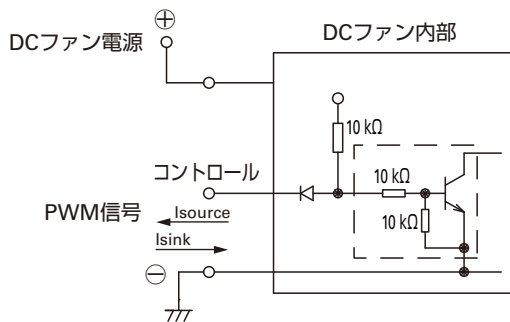
シンク電流 = 1 mA以下 (コントロール電圧5.25 V時)

コントロール端子電圧 = 5.25 V以下 (コントロール端子オープン時)

コントロール端子がオープン状態の時、回転速度はPWMデューティサイクル100%時と同じ

PWM入力信号はTTL入力または、オープンコレクタ、ドレイン入力で使用可能

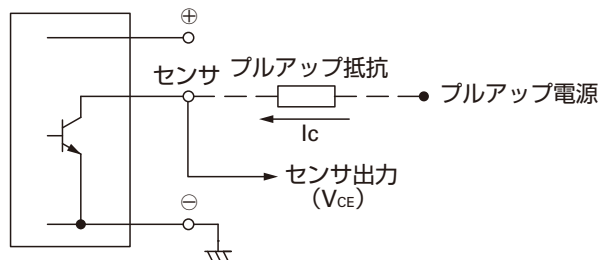
■ 結線図例



■ パルスセンサ仕様

出力回路：オープンコレクタ

DCファン内部



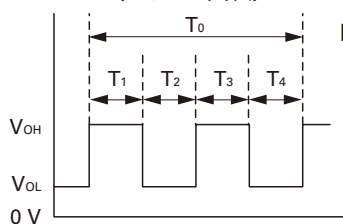
$V_{CE} = +72 \text{ V}$ 以下

$I_C = 10 \text{ mA}$ 以下 [ $V_{OL} = V_{CE} (\text{SAT}) = 1 \text{ V}$ 以下]

出力波形 (負荷抵抗を接続し、プルアップした場合)

通常運転時

(ファン1回転)

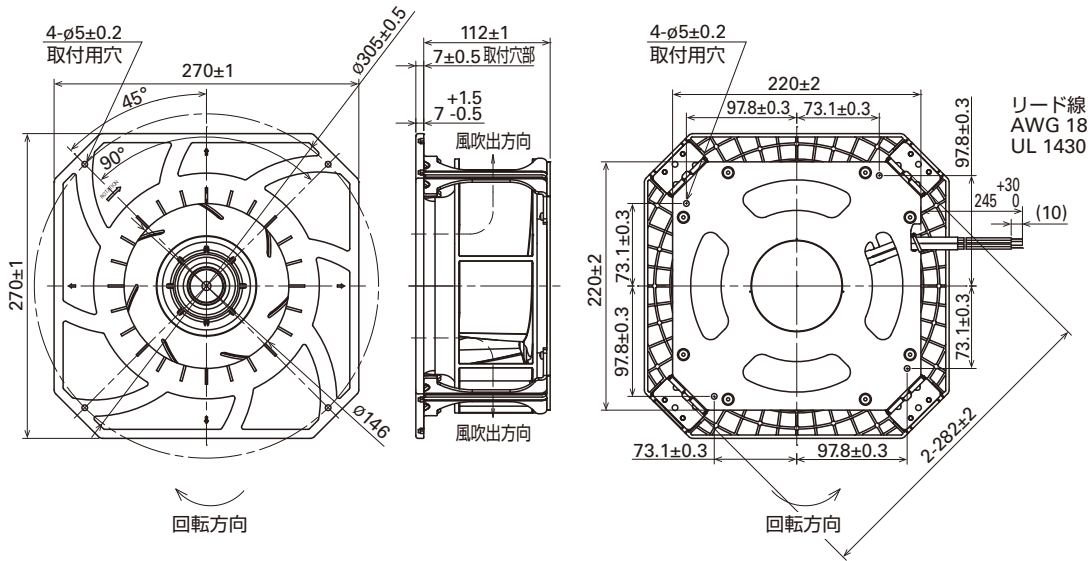


$T_{1\sim4} \doteq (1/4) T_0$

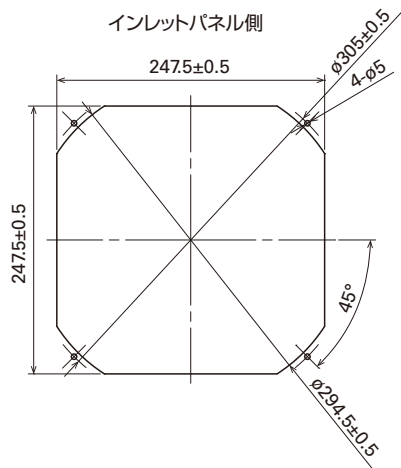
$T_{1\sim4} \doteq (1/4) T_0 = 60/4N \text{ (s)}$

$N = \text{ファン回転速度 (min}^{-1}\text{)}$

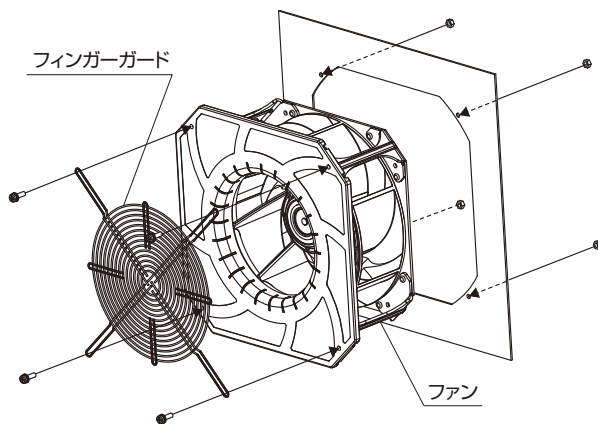
## 外形図 (単位: mm)



## 取付穴参考寸法図 (単位: mm)



## 取付例



### ご採用にあたっての注意事項

- 製品をご採用いただく前には、当社ホームページ上の「安全上のご注意」をお読みください。
- カタログ掲載の製品は、輸出入貿易管理令別表第一の16の項に掲げる貨物に該当します。輸出に際しては、キャッチオール規制に基づくインフォーム要件「客観要件」の検討と併せ、監督官庁に対し輸出手続の実施をお願いします。
- 電磁ノイズが強い場所では電食が発生する場合があります。その対策として「防電食ファン」を用意しています。また、EMCガード、金属製アタッチメントも効果があります（詳細はお問い合わせください）。

## 山洋電気株式会社

本社 〒170-8451 東京都豊島区南大塚3-33-1 電話(03) 5927 1020(大代表)

<https://www.sanyodenki.co.jp>

製品に関するお問い合わせ e-mail: cs@sanyodenki.com 受付時間 9:00~17:00(土、日、祝祭日、当社休日を除く)

カタログに記載された会社名と商品名は、それぞれ各社の商号、商標または登録商標です。

「San Ace」は山洋電気株式会社の登録商標です。

カタログ記載の内容は予告なく変更することがありますのでご了承ください。

CATALOG No. C1104A001 '20.3