

60×25 mm厚

San Ace 60WF 9WFタイプ   



一般仕様

- ・材質…………… フレーム：樹脂（難燃グレード UL 94V-0）、羽根：樹脂（難燃グレード UL 94V-0）
- ・期待寿命…………… 仕様表参照（L10：残存率90%，60°C，定格電圧，連続運転，フリーエア状態）
周囲温度40°Cの場合の期待寿命は参考値です。
- ・モータ保護機能…………… 拘束時焼損保護機能，電源リード線逆接続保護機能 詳細はp. 599をご覧ください。
- ・絶縁耐圧…………… AC50/60 Hz 500 V 1分間（リード線導体部・フレーム間）
- ・絶縁抵抗…………… DC500 Vメガにて10 MΩ以上（リード線導体部・フレーム間）
- ・音圧レベル…………… ファン吸込側1 mにおける値
- ・保存温度範囲…………… -30 ~ +70°C（結露なきこと）
- ・ファン電源リード線…………… ⊕赤色 ⊖黒色 センサ 黄色
- ・質量…………… 110 g

オイルミスト環境下*で使用できます。

*切削油などが霧状に飛散するような環境。ご採用にあたっては使用される油での評価が必要です。

仕様

下記の型番は、**パルスセンサ付、リブ付**です。

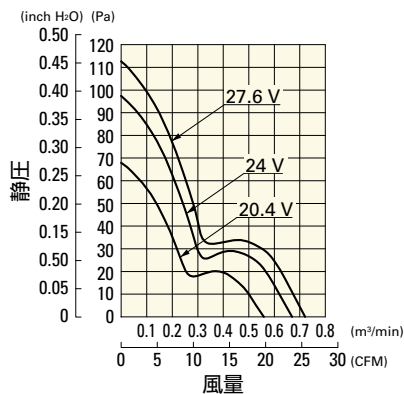
型番	定格電圧 [V]	使用電圧範囲 [V]	定格電流 [A]	定格入力 [W]	定格回転速度 [min ⁻¹]	最大風量 [m ³ /min] [CFM]	最大静圧 [Pa] [inchH ₂ O]	音圧レベル [dB (A)]	使用温度範囲 [°C]	期待寿命 [h]
9WF0624H401	24	20.4 ~ 27.6	0.15	3.6	6500	0.67 23.6	97 0.38	41	-20 ~ +70	40000/60°C (70000/40°C)

- ・オプションでセンサ仕様，コントロール仕様が選択できます。インデックス（p. 637）をご参照ください。

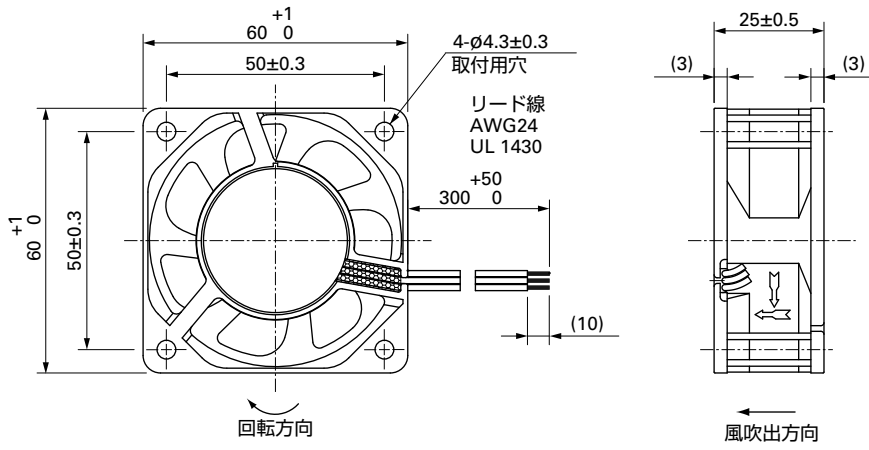
風量・静圧特性例

9WF0624H401 パルスセンサ付

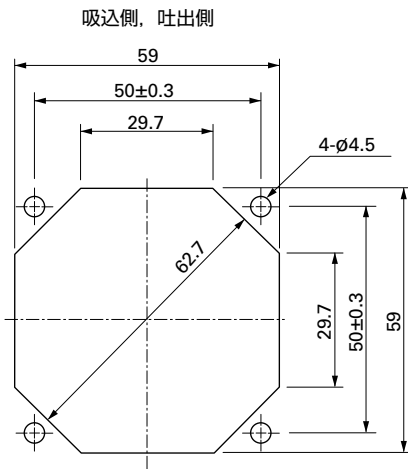
使用電圧範囲



外形図 (単位: mm)



取付穴参考寸法図 (単位: mm)



オプション

フィンガーガード

掲載ページ p. 584

型番: 109-139E, 109-139H