

产品特点

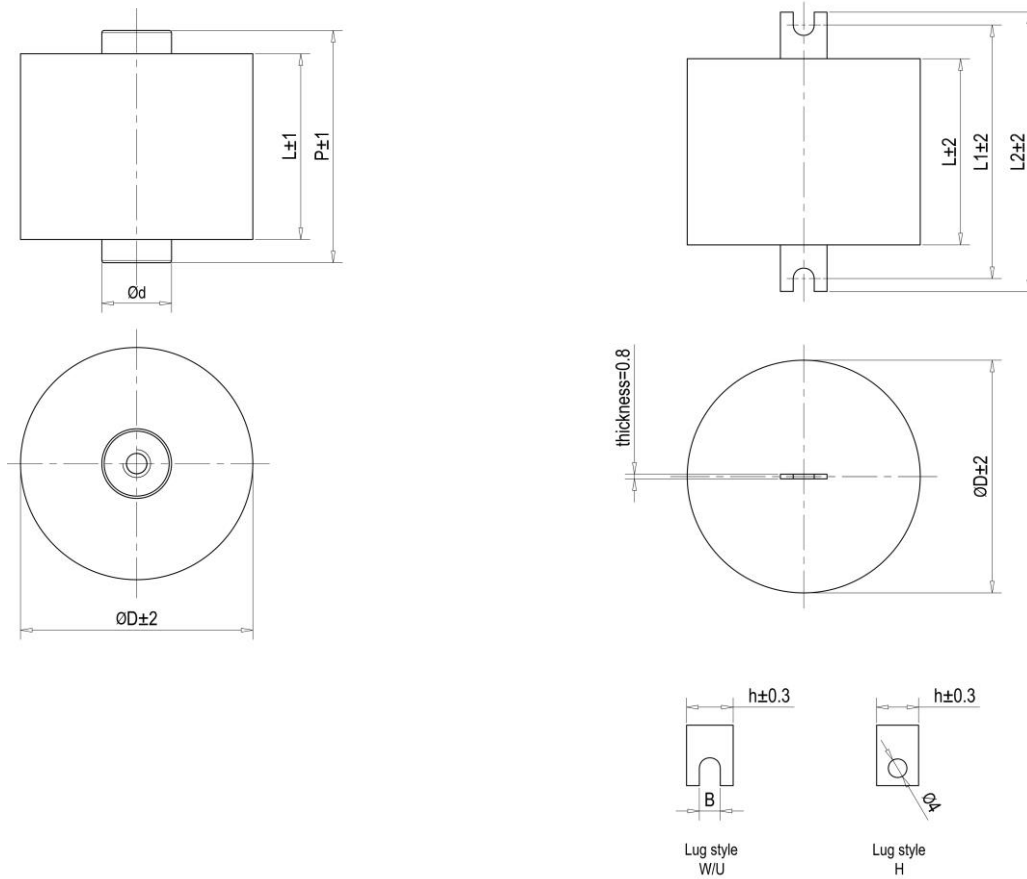
引用标准 : IEC 61071
 介质 : 金属化聚丙烯薄膜
 结构 : 干式无感结构, 聚酯胶带封装, 树脂填充 (UL94 V-0)

电气特性

工作温度 : -40 至 +85 °C
 容量范围 : 1.0 至 200µF
 额定电压 : 400, 800, 1000VDC (允许 AC 电压 250, 400, 500VAC @ 50/60Hz)
 容量偏差 : ±5%, ±10%
 损耗因素 : $\leq 10 \times 10^{-4}$ @ 100 Hz, 20±5°C
 预期寿命 : 100,000 小时 @ Un, 70 °C (热点温度)
 极间耐压 : 1.5Un (DC) @ 10s, 20±5°C
 极壳耐压 : (1.5Un+1000)VAC, 最小 3000VAC (10s, 50Hz)
 绝缘电阻 : (IR×Cn) 30000s (不超过 30GΩ), 100VDC (20±5°C), 1 分钟

应用

焊机 高频电源



S / F 螺口尺寸				L 焊片尺寸	
S5	F6	F8	LH	LU	LW
d= 14mm	d= 15mm	d= 18mm	h=9 mm	h=10 mm	h=14 mm
				B=4.5 mm	B=6.5 mm

	W 焊片		U 焊片		H 焊片	
	L1	L2	L1	L2	L1	L2
L=35mm	/	/	L+22	L+32	L+11	L+18
L=44mm	/	/	L+23	L+33	L+12	L+19
L=60mm	L+18	L+32	L+22	L+32	L+11	L+18

螺口引出特性参数

订货代码	容量 (μF)	尺寸			Du/dt ($\text{V}/\mu\text{s}$)	I _{rms} @60°C @10KHZ(A)	ESR@1.0KHz ($\text{m}\Omega$)	引出 螺纹深度
		D	L	P				
Un 400VDC , Urms 250VAC								
SLA-400-20-50S5	20	41	50	62	60	27	3.2	M5*8
SLA-400-25-50F6	25	47	50	62	60	32	2.7	M6*8
SLA-400-30-50F6	30	50	50	62	60	37	2.5	M6*8
SLA-400-40-50F6	40	58	50	62	60	46	2.1	M6*8
SLA-400-50-50F8	50	64	50	62	60	54	1.9	M8*8
SLA-400-50-64F6	50	53	64	77	30	40	2.7	M6*8
SLA-400-60-64F6	60	58	64	77	30	46	2.4	M6*8
SLA-400-80-64F8	80	66	64	77	30	56	2.1	M8*8
SLA-400-100-64F8	100	74	64	77	30	66	1.9	M8*8
SLA-400-150-64F8	150	90	64	77	30	90	1.6	M8*8
SLA-400-200-64F8	200	104	64	77	30	100	1.2	M8*8
Un 800VDC , Urms 400VAC								
SLA-800-10-50S5	10	36.5	50	62	70	23	4.3	M5*8
SLA-800-15-50F6	15	45	50	62	70	32	3.2	M6*8
SLA-800-20-50F6	20	52	50	62	70	39	2.6	M6*8
SLA-800-25-50F6	25	58	50	62	70	46	2.3	M6*8
SLA-800-30-50F8	30	63	50	62	70	52	2.1	M8*8
SLA-800-30-64F6	30	55	64	77	50	39	3.1	M6*8
SLA-800-40-64F8	40	63	64	77	50	48	2.6	M8*8
SLA-800-50-64F8	50	70	64	77	50	57	2.3	M8*8
SLA-800-60-64F8	60	76	64	77	50	65	2.1	M8*8
SLA-800-80-64F8	80	88	64	77	50	80	1.8	M8*8
SLA-800-100-64F8	100	98	64	77	50	95	1.6	M8*8
Un 1000VDC , Urms 500VAC								
SLA-1000-5.0-50S5	5.0	41	50	62	120	23	5.4	M5*8
SLA-1000-10-50F6	10	58	50	62	120	38	3.2	M6*8
SLA-1000-15-50F8	15	70	50	62	120	52	2.5	M8*8
SLA-1000-15-64F6	15	58	64	77	80	38	3.9	M6*8
SLA-1000-20-64F8	20	66	64	77	80	47	3.1	M8*8
SLA-1000-25-64F8	25	74	64	77	80	56	2.7	M8*8
SLA-1000-30-64F8	30	81	64	77	80	64	2.4	M8*8
SLA-1000-40-64F8	40	93	64	77	80	79	2.1	M8*8
SLA-1000-50-64F8	50	104	64	77	80	90	1.9	M8*8

焊片引出特性参数

订货代码	容量 (μF)	尺寸		Du/dt ($\text{v}/\mu\text{s}$)	I _{rms} @60°C @10KHZ(A)	ESR@1.0KHz ($\text{m}\Omega$)	引出 (焊片)	
		D	L				h	片型
Un 400VDC , Urms 250VAC								
SLA-400-3.0-35LH	3.0	21	35	74	9	8.7	9	H
SLA-400-5.0-35LH	5.0	26	35	74	13	5.6	9	H
SLA-400-5.0-44LH	5.0	22	44	60	10	9.7	9	H
SLA-400-10-44LH	10	30	44	60	16	5.4	9	H
SLA-400-10-60LH	10	25	60	30	12	9.6	9	H
SLA-400-15-44LH	15	36	44	60	22	3.9	9	H
SLA-400-15-60LH	15	30	60	30	16	6.7	9	H
SLA-400-20-44LU	20	41	44	60	27	3.2	10	U
SLA-400-20-60LU	20	34	60	30	20	5.3	10	U
SLA-400-25-44LU	25	47	44	60	32	2.7	10	U
SLA-400-25-60LU	25	37	60	30	23	4.4	10	U
SLA-400-30-44LU	30	50	44	60	36	2.5	10	U
SLA-400-30-60LU	30	41	60	30	27	3.9	10	U
SLA-400-40-44LU	40	58	44	60	45	2.1	10	U
SLA-400-40-60LU	40	48	60	30	34	3.1	10	U
SLA-400-50-60LW	50	53	60	30	40	2.7	14	W
SLA-400-60-60LW	60	58	60	30	46	2.4	14	W
Un 800VDC , Urms 400VAC								
SLA-800-2.0-35LH	2.0	22	35	110	10	10.8	9	H
SLA-800-3.0-35LH	3.0	27	35	110	14	7.5	9	H
SLA-800-5.0-35LH	5.0	34	35	70	16	5.9	9	H
SLA-800-5.0-44LH	5.0	27	44	50	10	10.6	9	H
SLA-800-10-44LU	10	36.5	44	70	22	3.8	10	U
SLA-800-10-60LU	10	30	60	50	17	5.8	10	U
SLA-800-15-44LU	15	45	44	70	31	2.9	10	U
SLA-800-15-60LU	15	39	60	50	23	4.2	10	U
SLA-800-20-44LU	20	51	44	70	38	2.4	10	U
SLA-800-20-60LU	20	45	60	50	30	3.4	10	U
SLA-800-25-60LU	25	50	60	50	35	2.9	10	U
SLA-800-30-60LW	30	55	60	50	40	2.6	14	W
SLA-800-40-60LW	40	63	60	50	49	2.2	14	W
Un 1000VDC , Urms 500VAC								
SLA-1000-1.0-35LH	1.0	23	35	190	9	12.5	9	H
SLA-1000-2.0-35LH	2.0	32	35	190	15	6.7	9	H
SLA-1000-2.0-44LH	2.0	27	44	120	11	11.9	9	H
SLA-1000-3.0-44LH	3.0	32	44	120	17	8.3	9	H
SLA-1000-3.0-60LH	3.0	27	60	80	13	15.3	9	H
SLA-1000-5.0-44LU	5.0	41	44	120	23	5.4	10	U
SLA-1000-5.0-60LU	5.0	34	60	80	17	9.6	10	U
SLA-1000-10-60LU	10	48	60	80	29	5.3	10	U
SLA-1000-15-60LW	15	58	60	80	38	3.9	14	W
SLA-1000-20-60LW	20	67	60	80	47	3.1	14	W